

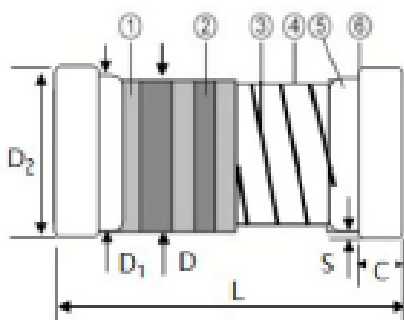
## 繞線保險絲電阻器 ( 防爆型 )



底漆:灰色 Coating color: gray

標示:色環標示(四條色環標示)

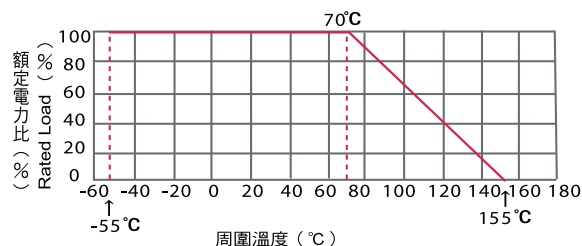
Marking: Color code (4 color bands)



### 特點 Features

- 熔斷特性  
Fusing Characteristics.
- 以圓柱形方便設計安裝。  
Free direction for mounting due to cylindrical design.
- 具高可焊性特殊電極端子。  
High solderability due to specially plated electrodes.
- 電極強度高于晶片電阻器。  
Electrodes strength is higher than flat chip resistors.

### 負載遞減曲線 Power Derating Curve



### 尺寸 Dimension

種類 Type			尺寸 (mm) Dimensions					
尺寸	標準型 Normal	小型化 Small Size	L	C	D MAX	D1 MAX	D2 MAX	S ±0.05
0207	1/4W	1/2WS 1WSS	6.3±0.2	1.2±0.2	2.5	2.25	2.7	0.2
0309	1/2W	1WS 2WSS	8.9±0.3	1.6±0.1	3.4	2.95	3.45	0.2
0410	1W	2WS 3WSS	10.0±0.5	1.65±0.1	4.0	3.5	4.1	0.2
0411	1W	2WS 3WSS	11.0±0.5	1.85±0.1	4.6	4.05	4.7	0.25

### 規格 Specifications

種類 Type		定格電力 Rated power	耐電壓 Dielectric withstanding voltage	最大工作电压 Max working voltage	阻值範圍(Ω) Resistance Range(Ω)
尺寸	標準型 Normal				
0207	1/4W	1/2WS、1WSS	200V	150V	0Ω47 ~ 100Ω
0309	1/2W	1WS、2WSS	250V	200V	0Ω1 ~ 220Ω
0410	1W	2WS、3WSS	300V	250V	0Ω1 ~ 470Ω
0411	1W	2WS、3WSS	300V	300V	0Ω1 ~ 470Ω

## 繞線保險絲電阻器 (防爆型)

### 構造圖 Structure diagram

	序號 NO	構造名稱 Item	內容 Material
	1	端子 Terminal	鐵帽 (雙帽) Tinned iron cap.
	2	色碼。 Color code	色碼。 Color code.
	3	絕緣塗裝 Insulation coating	使用矽樹脂塗料。符合 UL-94V-0 不燃性規定。 Silicon resin is used. Accord with UL-94V-0 Nonflammable specification.
	4	電阻體 Resistor element	電阻體的成份係使用電阻線(例如: CN49W)。 The resistor element shall consist of Resistance wire (Exemple:CN49W).
5	基體瓷器 Ceramic core	使用高含鋁量的瓷棒。 High alumina ceramic is used.	

### 品名構成 Product Identification

KNF  
種類  
Type

2WS  
額定功率  
Power Rating

15R  
公稱電阻值  
Nominal Resistance Value

J  
電阻值容許誤差  
Resistance Tolerance

I  
形狀  
Form

尺寸	標準品 Standard type	小型品 Mini-type	超小型 Ultra Small
0207	1/4W	1/2WS	1WSS
0309	1/2W	1WS	2WSS
0410	1W	2WS	3WSS
0411	1W	2WS	3WSS

E-24 Series
E-96 Series

F	± 1%
J	± 5%

T: Taping
P: Bulk

### 特性 Characteristics

特性項目 Item	規格值 Performance	試驗方法(依據 JIS C 5201-1) Test Methods (Conform to JIS C 5201-1)
溫度係數 Temperature Coefficients	±250PPM/°C	5.2 項參照 Comply with 5.2 $\frac{R_1 - R_0}{R_0(T_1 - T_0)} \times 10^6 (\text{PPM}/^\circ\text{C})$ R <sub>0</sub> : 室溫(T <sub>0</sub> )所測量之電阻值。 R <sub>1</sub> : 室溫+100°C(T <sub>1</sub> )後所測量之電阻值。 R <sub>0</sub> : Resistance value at room temp( T <sub>0</sub> ). R <sub>1</sub> : Resistance value at room temp plus 100°C(T <sub>1</sub> ).
短時間過負荷 Short Time Overload	±(1%+0.05Ω)以內。 不得有機械的損傷。 Within ±(1%+0.05Ω). No evidence of mechanical damage.	5.5 項參照 Comply with 5.5 定格電力×2.5 倍,5 秒。 Rated power×2.5 times,5s
焊錫附着性 Solderability	電極至少 95%以上新錫覆蓋。 Electrode with new solder by 95% at least.	6.5 項參照 Comply with 6.5 焊錫溫度: 245±5°C。 浸錫時間: 3±0.5 秒。 Test temperature of solder: 245±5°C Dipping time in solder: 3±0.5s
絕緣電阻 Insulation Resistance	10 <sup>4</sup> MΩ以上。 10 <sup>4</sup> MΩ or more.	5.6 項參照 Comply with 5.6 置於 V 型槽方法。 施加直流電壓 500V 60 秒。 V-block method Resistor shall be tested at DC 500V for 60 seconds.
耐電壓 Dielectric Withstanding Voltage	無電弧放電、燒損及絕緣破壞等異狀。 No evidence of flashover mechanical damage, arcing or insulation breakdown.	5.7 項參照 Comply with 5.7 常壓,置於 V 型槽方法。 施加個別規定之交流電壓 60 秒。 Constant pressure, V-block method Resistor shall be tested at AC potential respectively for 60 seconds

## 繞線保險絲電阻器 ( 防爆型 )

溫度循環 Temperature Cycle	±(1%+0.05Ω)以內。 不得有機械的損傷。 Within ±(1%+0.05Ω) No evidence of mechanical damage.	7.4 項參照 Comply with 7.4 低溫側 : -30°C/30 分, 室溫 : 10 ~ 15 分鐘 高溫側 : +80°C/30 分, 室溫 : 10 ~ 15 分鐘 5 回 Low side : -30°C/30min, Room temp. : 10 to 15min High side : 80°C/30min, Room temp. : 10 to 15min 5 cycles
耐濕負荷壽命 Load Life in Humidity	±(5%+0.05Ω)以內。 Within ±(5%+0.05Ω)	7.9 項參照 Comply with 7.9 40±2°C, 濕度 90 ~ 95%, 1000 小時 定格電壓(90 分鐘 ON, 30 分鐘 OFF) 40±2°C, 90 to 95%RH, 1000h Rated voltage (90 min ON, 30 min OFF)
負荷壽命 Load Life	±(5%+0.05Ω)以內。 Within ±(5%+0.05Ω)	7.10 項參照 Comply with 7.10 70±3°C, 1000 小時 定格電壓(90 分鐘 ON, 30 分鐘 OFF) 70±3°C, 1000h Rated voltage (90 min ON, 30 min OFF)
焊錫耐熱性 Resistance to soldering heat	±(1%+0.05Ω)以內。 不得有機械的損傷。 Within ±(1%+0.05Ω) No evidence of mechanical damage.	6.4 項參照 Comply with 6.4 260±5°C, 5±1 秒, 試驗後放置半小時。 260±5°C, 5±1 s After test leave for 0.5h.
防爆特性 Explosion-proof property	無火花、無聲音 No sparks、no sounds 參考備註	電壓 Voltage 220V, 直接短路 Direct short circuit

公司名稱 Company Name	彩源企業股份有限公司 彩智電子科技(江西)有限公司 TZAI YUAN ENTERPRISE CO., LTD.				
品名 Product Name	繞線保險絲電阻器(防爆型) Wirewound Fusible Resistor (Explosion-proof type)				
版本 Version	A4 版	制定日期 Enactment Date	2025年09月09日 Sep.09,2025	頁數 Page	8-1

1. 一般事項 General

1.1 適用 Scope

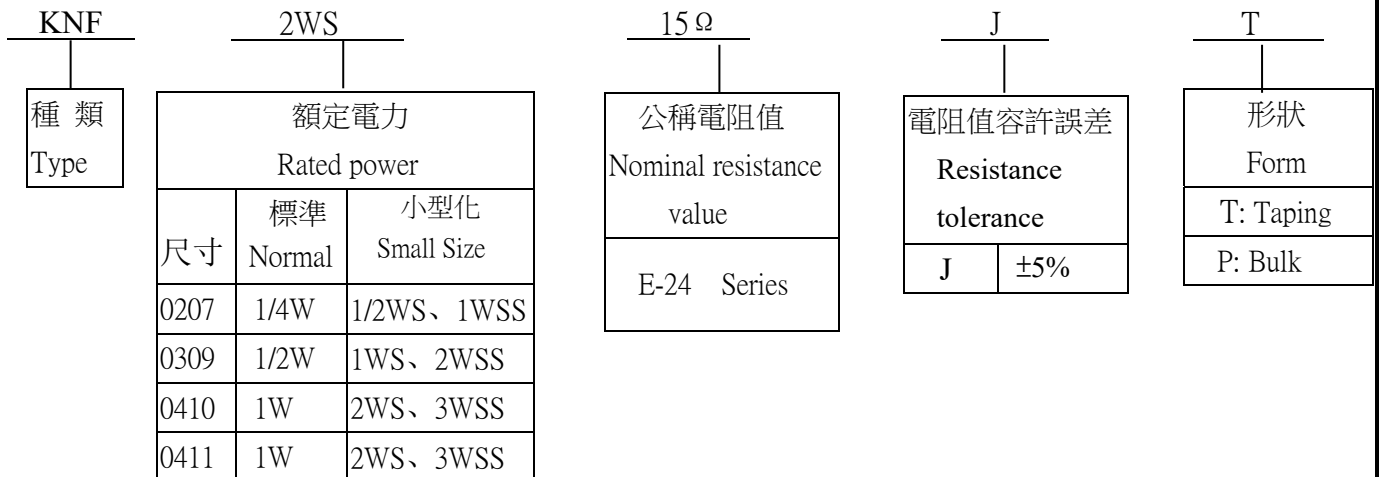
本承認書適用於 彩源企業股份有限公司 製造之[KNF 繞線電阻器]。

This specification is available for KNF WIREWOUND RESISTOR by TZAI YUAN ENTERPRISE CO., LTD.

1.2 形名(例) Type designation (example)

依使用種類、額定電力、公稱電阻值、容許誤差及型狀而區別,其構造如下。

The type designation shall be in the following form and as specified.



1.3 額定電力 Rated power

額定電力係應在周圍溫度 70°C 可以連續負載的最大電力, 如表-1;但周圍溫度如超過 70°C 時之額定電力則依圖一的電力遞減曲線實施。

Rated power is maximum power which can be continuously loaded at specified ambient temperature 70°C, as Table-1; however when the ambient temperature exceeds 70°C, rated power should be determined from the derating curve of Fig.1.

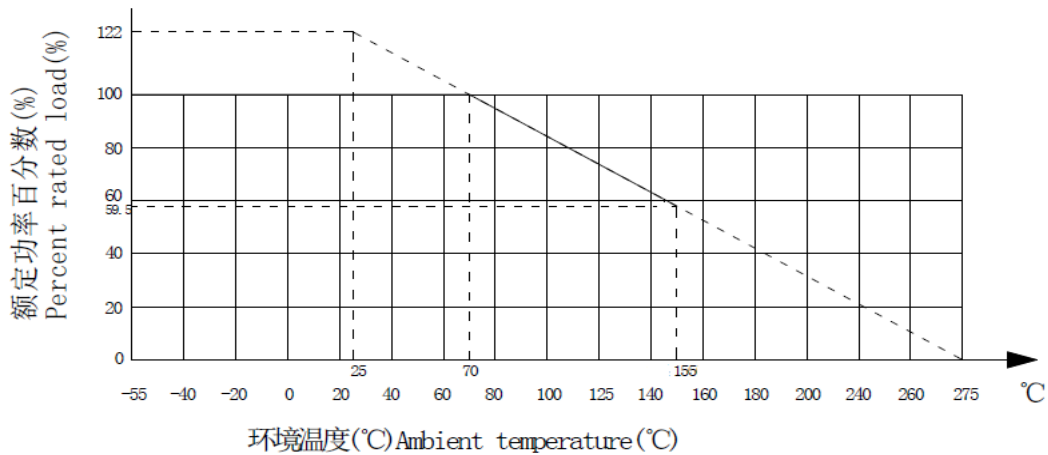
公司名稱 Company Name	彩源企業股份有限公司 彩智電子科技(江西)有限公司 TZAI YUAN ENTERPRISE CO., LTD.				
品名 Product Name	繞線保險絲電阻器(防爆型) Wirewound Fusible Resistor (Explosion-proof type)				
版本 Version	A4 版	制定日期 Enactment Date	2025 年 09 月 09 日 Sep.09,2025	頁數 Page	8-2

表-1 Table-1

種類 Type			定格電力 Rated power	耐電壓 Dielectric withstanding voltage	最大工作電壓 Max working voltage	阻值範圍(Ω) Resistance Range(Ω)
尺寸	標準 Normal	小型化 Small Size				
0207	1/4W	1/2WS、1WSS	1/4W、1/2W、1W	200V	150V	1Ω~100Ω
0309	1/2W	1WS、2WSS	1/2W、1W、2W	250V	200V	1Ω~220Ω
0410	1W	2WS、3WSS	1W、2W、3W	350V	250V	1Ω~470Ω
0411	1W	2WS、3WSS	1W、2W、3W	350V	300V	1Ω~470Ω

■ 阻值可根据客户要求制作; 阻值在≤1Ω 以下时不考核温度系数, 如客户有指定温度系数需特别注明

圖一 電力遞減曲線 Figure 1 Power derating curve



使用溫度-55~275°C, 額定功率是在 70C 溫度下連續工作的最大值, 超過 70C 時按曲線降功耗

### 1.3 額定電壓 Rated voltage

(額定電壓的定義為: 當使用環境溫度範圍在-55°C to 70°C 時, 電阻可承受的最高直流電壓或是交流電壓的最高均方根值. 其計算公式如下) Rated voltage is the D.C. or rms A.C. maximum applied voltage at ambient temperature from -55 °C to 70 °C. Rated voltage shall be determined by the following formula

$$E = \sqrt{(P \times R)}$$

Where E: 定格電壓 Rated voltage(V)  
P: 定格電力 Rated power(W)  
R: 公稱電阻值 Nominal resistance(Ω)

\*最大工作電壓 (Max Working Voltage) =  $\sqrt{(P \times R)}$

\*最高負荷電壓 (Max Overload Voltage) =  $E \times 2.5$

公司名稱 Company Name	彩源企業股份有限公司 彩智電子科技(江西)有限公司 TZAI YUAN ENTERPRISE CO., LTD.				
品名 Product Name	繞線保險絲電阻器(防爆型) Wirewound Fusible Resistor (Explosion-proof type)				
版本 Version	A4 版	制定日期 Enactment Date	2025 年 09 月 09 日 Sep.09,2025	頁數 Page	8-3

## 2. 構造 Construction

### 2.1 外形尺寸 External dimensions

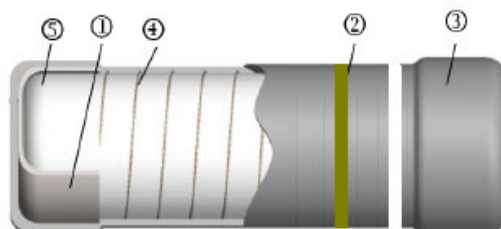
參照本承認書的 [5. 外形尺寸]。

The dimensions shall be satisfied with [5. External dimensios].

### 2.2 構造圖 Structure diagram

KNF 系列之繞線固定電阻器係按下表的材料而構成:

The construction of resistor (KNF series) shall be as follows:



號碼 NO	構造名稱 Item	內容 Material
1	端子 Terminal	鐵帽(雙帽) Tinned iron cap.
2	色碼。 Color code.	色碼。 Color code.
3	絕緣塗裝 Insulation coating	使用矽樹脂塗料。符合 UL-94V-0 不燃性規定。 Silicon resin is used. Accord with UL-94V-0 Nonflammable specification.
4	電阻體 Resistor element	電阻體的成份係使用電阻線(例如: CN49W)。 The resisor element shall consist of Resistance wire(Exemple:CN49W) .
5	基體瓷器 Ceramic core	使用高含鋁量的瓷棒。 High alumina ceramic is used.

PS: 適用周圍溫度 70°C 以下的場合, 如周圍溫度超過 70° C 時請參考電力功率遞減曲線減小; 另外, 考慮到外界使用條件環境因素及其他不穩定影響, 建議設計使用時以 50~60% 的安全係數考量。

PS: Suitable for the specified ambient temperature below 70°C, as the specified ambient temperature exceeds 70°C, please refer to the below power decline curve to reduce; in addition, considering the external use conditions and environmental factors and other unstable influences, it is recommended to consider the safety factor of 50 to 60% when designing and using.

公司名稱 Company Name	彩源企業股份有限公司 彩智電子科技(江西)有限公司 TZAI YUAN ENTERPRISE CO., LTD.				
品名 Product Name	繞線保險絲電阻器(防爆型) Wirewound Fusible Resistor (Explosion-proof type)				
版本 Version	A4 版	制定日期 Enactment Date	2025 年 09 月 09 日 Sep.09,2025	頁數 Page	8-4

2.3 鐵帽端子 Terminal caps

鐵帽端子須確實地連接(電氣的及機械的)於電阻體上。

The caps shall be securely connected with the resistor element electrically and mechanically.

2.4 外裝色澤 Resistor body color

灰色 Gray

2.5 表示 Indication

三色環表示，參照本承認書的 [4. 表示]。

3 color band , The indication shall be satisfied with [4. Indication].

3. 特性 Characteristics

表-2 Table-2

項目 Item	規格值 Performance	試驗方法(依據 JIS C 5202) Test methods(Conform to JIS C 5202)
溫度係數 Temperature Coefficient	±350PPM/°C (≥500PPM/°C ≤1Ω)	5.2 項參照 Comply with 5.2 $\frac{R_1 - R_0}{R_0(T_1 - T_0)} \times 10^6 (\text{PPM}/^\circ\text{C})$ R <sub>0</sub> :室溫(T <sub>0</sub> )所測量之電阻值。 R <sub>1</sub> :室溫+100°C(T <sub>1</sub> )後所測量之電阻值。 R <sub>0</sub> :Resistance value at room temp.( T <sub>0</sub> ). R <sub>1</sub> :Resistance value at room temp.plus 100°C (T <sub>1</sub> )
短時間 過負荷 Short time overload	2% 5% : ±(2%+0.1 Ω)以內。 不得有機械的損傷。 2% 5% : ±(2%+0.1 Ω). Within No evidence of mechanical damage.	5.5 項參照 Comply with 5.5 定格電力×2.5 倍,5 秒。 Rated power×2.5 times,5s
耐電壓 Dielectric Withstanding Voltage	無電弧放電、燒損及絕緣破壞等異狀。 No evidence of flashover mechanical damage, arcing or insulation breakdown.	5.7 項參照 Comply with 5.7 常壓,置於 V 型槽方法。 施加個別規定之交流電壓 60 秒。 (見表-1) Constant pressure, V-block method Resistor shall be tested at AC potential respectively for 60 seconds. (See table-1)

公司名稱 Company Name	彩源企業股份有限公司 彩智電子科技(江西)有限公司 TZAI YUAN ENTERPRISE CO., LTD.				
品名 Product Name	繞線保險絲電阻器(防爆型) Wirewound Fusible Resistor (Explosion-proof type)				
版本 Version	A4 版	制定日期 Enactment Date	2025 年 09 月 09 日 Sep.09,2025	頁數 Page	8-5
項目 Item	規格值 Performance	試驗方法(依據 JIS C 5202) Test methods(Conform to JIS C 5202)			
絕緣電阻 Insulation Resistance	10 <sup>3</sup> MΩ 以上。 10 <sup>3</sup> MΩ or more.	5.6 項參照 Comply with 5.6 置於 V 型槽方法。施加直流電壓 500V 60 秒。 V-block method Resistor shall be tested at DC 500V for 60 seconds.			
防爆特性 Explosion-proof property	電壓 Voltage 220V, 直接短路 Direct short circuit	無火花、無聲音 No sparks、no sounds 參考備註			
焊錫耐熱性 Resistance to soldering heat	2%5% : ±(2%+0.1Ω) 以內。 不得有機械的損傷。 2%5% : ±(2%+0.1Ω) Within No evidence of mechanical damage.	6.4 項參照 Comply with 6.4 260±5°C, 5±1 秒, 試驗後放置半小時。 260±5°C, 5±1 s After test leave for 0.5h.			
焊錫附著性 Solderability	導線至少 95% 以上 新錫覆蓋。 Covered with new solder by 95% at least.	6.5 項參照 Comply with 6.5 焊錫溫度: 245±5°C。 浸錫時間: 3±0.5 秒。 Test temperature of solder: 245±5°C Dipping time in solder: 3±0.5s			
耐溶劑性 Resistance to solvent	塗裝及色碼不得脫落。 No deterioration of protective coating and markings.	6.9 項參照 Comply with 6.9 放入酒精溶劑之超音波機內, 保持 3 分鐘。 Specimens shall be immersed in a bath of isoproalcohol completely for 3 minutes with ultrasonic.			
保存條件 Preservation condition	普通插件電阻:存放在通風無酸鹼、無腐蝕氣體的環境, 儲存溫度為≤45C 濕度為≤80%RH, 儲存期限 6 個月; 圓柱形貼裝電阻:存放在通風無酸鹼、無腐蝕氣體的環境儲存溫度為 25 ± 5°C, 濕度為≤50%RH, 儲存期限 2 個月 (梅雨季節為 1 個月)				
備註: 防爆產品測試時有部分小火花和聲音, 防爆特性可以按照客戶協商條件制作					
<p>■產品安規認證</p> <p>1.UL/ CUL 認證號: E355632</p> <p>2.CQC 認證號: CQC20001261543</p> <p>3.VDE 認證號: 40058082</p> <p>4.套管 UL 認證號: 沃爾: E203950 三聯: E209436 上海長園:E180908</p>					
本規格書相關數據為所述試驗條件下實驗值, 而非保證值, 僅供作產品實用性參考。由於試驗條件方法的差異, 和我司對產品及應用認知程度的不足, 可能導致對產品性能的誤讀實際應用時先請實驗以決定產品的實用性。					

公司名稱 Company Name	彩源企業股份有限公司 彩智電子科技(江西)有限公司 TZAI YUAN ENTERPRISE CO., LTD.				
品名 Product Name	繞線保險絲電阻器(防爆型) Wirewound Fusible Resistor (Explosion-proof type)				
版本 Version	A4 版	制定日期 Enactment Date	2025 年 09 月 09 日 Sep.09,2025	頁數 Page	8-6

項目 Item	規格值 Performance	試驗方法(依據 JIS C 5202) Test methods(Conform to JIS C 5202)
溫度循環 Temperature cycle	2% 5% : ±(2%+0.1Ω)以內。 不得有機械的損傷。 2% 5% : ±(2%+0.1Ω) Within No evidence of mechanical damage.	7.4 項參照 Comply with 7.4 低溫側 : -30°C/30 分, 室溫 : 10~15 分鐘 高溫側 : +80°C/30 分, 室溫 : 10~15 分鐘 5 回 Low side : -30°C/30min, Room temp. : 10 to 15min High side : 80°C/30min, Room temp. : 10 to 15min 5 cycles
負荷壽命 Load life	2% 5% : ±(2% 5% +0.1Ω)以內。 2% 5% : ±(2% 5%+0.1Ω) Within	7.10 項參照 Comply with 7.10 70±3°C, 1000 小時 定格電壓(90 分鐘 ON, 30 分鐘 OFF) 70±3°C, 1000h Rated voltage (90 min ON, 30 min OFF)

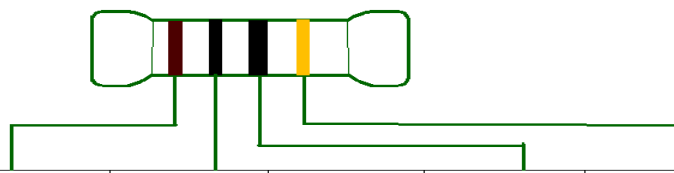
熔斷特性 : Fusing characteristic

型号	額定功率	額定電流倍率(倍)	熔斷時間 (S)
KNF	1/4W	R < 1Ω : 6    R ≥ 1Ω : 8	≤ 30
KNF	1/2W~3WS	R < 1Ω : 5    R ≥ 1Ω : 6	≤ 30
KNF	1WSS~3WSS	R < 1Ω : 4    R ≥ 1Ω : 5	≤ 30

注：熔斷時間可根據客戶要求制做，要求抗冲击产品不考核熔断时间或按客户要求制作。

對電阻器施加規定的熔斷負荷時，阻值顯著增大；使流過電阻器的電流下降到最初試驗電流的 1/50 以下時熔斷，電阻器從加上規定的熔斷負荷時到發生熔斷時所需的時間稱為熔斷時間，這種性能稱為熔斷特性。

#### 4. 表示 Indication 色碼 Color Code

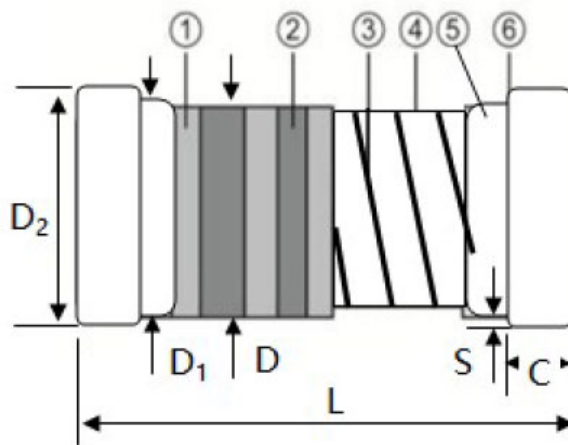


顏色 Color	第 1 數字 First digit	第 2 數字 Second digit	第 3 數字 Third digit	乘數 Multiplier	誤差率 Tolerance
黑 Black	0	0	0	10 <sup>0</sup>	—
棕 Brown	1	1	1	10 <sup>1</sup>	± 1
紅 Red	2	2	2	10 <sup>2</sup>	± 2
橙 Orange	3	3	3	10 <sup>3</sup>	—
黃 Yellow	4	4	4	10 <sup>4</sup>	—
綠 Green	5	5	5	10 <sup>5</sup>	± 0.5
藍 Blue	6	6	6	10 <sup>6</sup>	± 0.25
紫 Violet	7	7	7	10 <sup>7</sup>	± 0.1
灰 Gray	8	8	8	10 <sup>8</sup>	—
白 White	9	9	9	10 <sup>9</sup>	—
金 Gold	—	—	—	10 <sup>-1</sup>	± 5
銀 Silver	—	—	—	10 <sup>-2</sup>	± 10
无 Plain	—	—	—	—	—

备注：誤差±1%為 4 色環 (數字+數字+數字+倍率)  
誤差±5%為 3 色環 (數字+數字+倍率)  
如客戶有指定要求，按客戶要求制作

公司名稱 Company Name	彩源企業股份有限公司 彩智電子科技(江西)有限公司 TZAI YUAN ENTERPRISE CO., LTD.				
品名 Product Name	繞線保險絲電阻器(防爆型) Wirewound Fusible Resistor (Explosion-proof type)				
版本 Version	A4 版	制定日期 Enactment Date	2025 年 09 月 09 日 Sep.09,2025	頁數 Page	8-7

### 5. 外形寸法 External dimensions



種類 Type			尺寸 Dimensions					
尺寸	標準 Normal	小型化 Small Size	L	C	D MAX	D1MAX	D2MAX	S±0.05
0207	1/4W	1/2WS、1WSS	6.3±0.2	1.2±0.2	2.5	2.25	2.7	0.2
0309	1/2W	1WS、2WSS	8.9±0.3	1.6±0.1	3.4	2.95	3.45	0.2
0410	1W	2WS、3WSS	10.0±0.5	1.65±0.1	4.0	3.5	4.1	0.2
0411	1W	2WS、3WSS	11.0±0.5	1.85±0.1	4.6	4.05	4.7	0.25

### 6. 包裝 Package

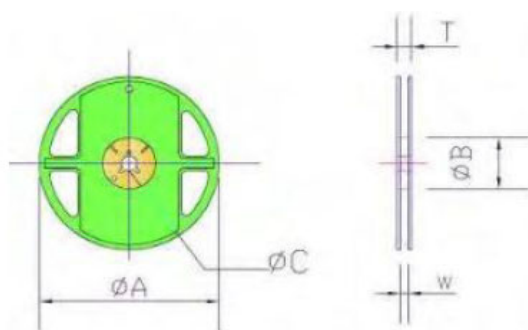
#### 6.1 表示項目 Indication

- (1) 客戶品號 Customer Part No.
- (2) 製造品號 Manufacturer Part No.
- (3) 數量 Quantity
- (4) 製造者名 Manufacturer

#### 6.2 包裝數量 Packaging & Qty

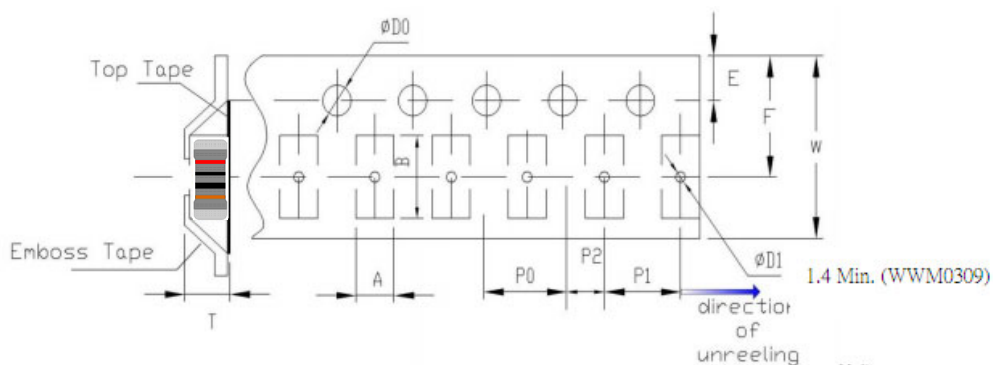
公司名稱 Company Name	彩源企業股份有限公司 彩智電子科技(江西)有限公司 TZAI YUAN ENTERPRISE CO., LTD.				
品名 Product Name	繞線保險絲電阻器(防爆型) Wirewound Fusible Resistor (Explosion-proof type)				
版本 Version	A4版	制定日期 Enactment Date	2025年09月09日 Sep.09,2025	頁數 Page	8-8

### 7.1 卷轴规格



规格	$\phi A$ (mm)	$\phi B$ (mm)	$\phi C$ (mm)	w	T	包装数量 (pcs)
0207	330±2	100±2	13±0.5	13±1	15.5±1	6500
0309	330±2	100±2	13±0.5	17±1	19±1	2500
0410	330±2	100±2	13±0.5	17±1	19±1	2000
0411	330±2	100±2	13±0.5	25±1	27±1	1500

### 7.2 带装规格



规格	尺寸(mm)				
	A	B	W	E	F
0207	2.8±0.1	6.6±0.2	12.0±0.2	1.75±0.1	5.5±0.1
0309	3.4±0.2	9.1±0.2	16.0±0.3	1.75±0.1	7.5±0.1
0410	4.5±0.2	11±0.2	16.0±0.3	1.75±0.1	7.5±0.1
0411	4.8±0.2	12.2±0.2	24.0±0.2	1.75±0.1	11.5±0.1
	P0	P1	P2	D0	T
0207	4.0±0.1	4.0±0.1	2.0±0.1	1.5±0.1	2.8±0.1
0309	4.0±0.1	8.0±0.1	2.0±0.1	1.5±0.1	3.4±0.1
0410	4.0±0.1	8.0±0.1	2.0±0.1	1.5±0.1	4.3±0.1
0411	4.0±0.1	8.0±0.1	2.0±0.1	1.5±0.1	4.8±0.1